

2020年4月1日

URT協会PCR事務局

**「PCR工法 箱形トンネル形式 標準積算資料」(平成29年6月)
改定について**

この度、「PCR工法 箱形トンネル形式 標準積算資料」(平成29年6月)に於いて、改訂箇所が有りますので改訂いたします。

改定箇所は表記積算資料のP-7、8(資料-1)を資料-2の朱書きのとおり改訂いたします。

以上

資料一 1

(2) 使用材料

桁製作における使用材料、規格および仕様は、表2-2を標準とします。

表 2-2 使用材料

コンクリート	N-50-20-8	
鉄筋	SD295A, SD345	
型枠	鋼製スパイラルシース	
スパイラルシース	使用PC鋼棒用	縦方向用
カップラーシース	φ120	縦方向用
異形継手シース		縦方向用
シース	φ50, φ55, φ60	横方向用
ラップシース		横方向用
アンカープレート(A)	片側スリーブ(A)付	縦方向端部用
アンカープレート(B)	両側スリーブ(B)付	縦方向スリーブ側用
PC鋼棒用グリッド筋		
接合キー	鋼製丸型キー	
ブロック目地止水材	ブチル系ゴム材	取付費も計上する
床版用ガイド金物	L-75×75×9	
側壁用ガイド金物	L-125×75×t	厚さt:10あるいは13mm
非鉄製インサート	M12	ゴム型枠、プレート固定用
ボルト	M12	ゴム型枠、プレート固定用
目地用ゴム型枠		取付費も計上する
ゴム型枠押えプレート	FB-22×L×4.5	取付費・防錆費も計上する
目地プレート	FB-100×L×6, FB-50×L×9	取付費・防錆費も計上する
押えプレート	FB-250×L×6	取付費・防錆費も計上する
吊り金具		
外型枠製作費		
反転機リース費		
雑材		

PCR桁のブロック目地止水材はブチル系ゴムの使用を標準とし、図2-2に示すように工場で予めブロック目地部に設けた溝へ接着剤を用いて貼り付けます。

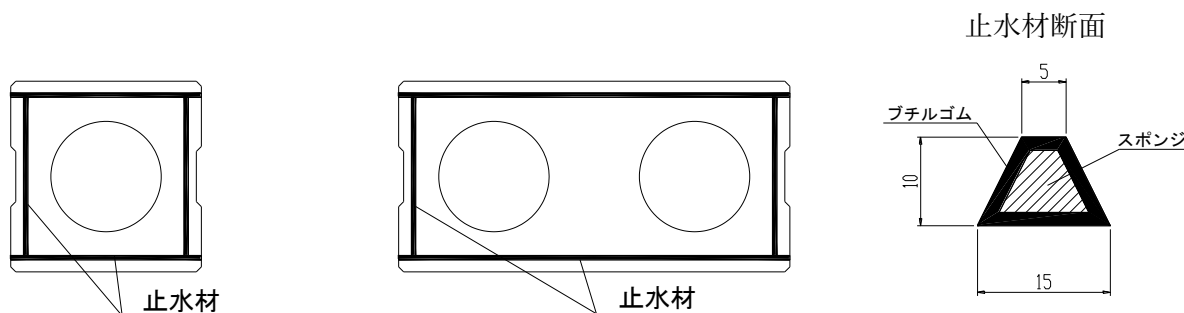


図 2-2 ブロック目地止水材配置例

(3) P C R桁製作歩掛り

標準的なP C R桁製作歩掛りは、表2-3に示します。

表 2-3 コンクリート m³当り歩掛り(人)

呼び名	シングルエレメント		ダブルエレメント	
	中空断面	充実断面	中空断面	充実断面
P C R □850	2.54	2.11	1.56	1.27
P C R □950	2.47	1.89	1.52	1.14
P C R □1050	2.39	1.67	1.47	1.01
P C R □1100	2.32	1.45	1.43	0.87
P C R □1200				
P C R □1300				

注) 上記の歩掛りは、職種「特殊作業員」換算で示しています。

(4) 止水材取付け歩掛り

ブロック目地止水材の取付けに関する歩掛りは、表2-4に示します。

表 2-4 止水材工 ブロック目地1ヶ所当り(人)

橋梁世話役	普通作業員	諸雑費率
0.02	0.16	10%

備考) 諸雑費は、容器類、塗布用具等で、材料費と労務費の合計額に上記の率を乗じた金額を計上します。

(5) 目地プレート取付け歩掛り

目地プレートの取付けに関する歩掛りは、表2-5に示します。

表 2-5 目地プレート取付け歩掛り 1m当り(人)

橋梁世話役	橋梁特殊工	普通作業員	諸雑費率
0.023	0.002	0.077	5%

備考) 諸雑費は、防錆工材塗布用容器類、塗布用具等で、材料費と労務費の合計額に上記の率を乗じた金額を計上します。

(6) 工場管理費

労務費計の135%を計上します。

(7) 積込み費

実情により計上して下さい。

(8) 運搬費

実情により計上して下さい。

2-4 鋼製エレメント製作工

鋼製エレメントは内空断面の設定や設計条件等より、その都度形状や鋼材の厚さが違うため、図面の仕様に従い見積により計上して下さい。

資料一 2

(2) 使用材料

桁製作における使用材料、規格および仕様は、表2-2を標準とします。

表 2-2 使用材料

使用材料名称	規格および仕様	摘要
コンクリート	N-50-20-8	
鉄筋	SD295A, SD345	
型枠	鋼製	
円筒型枠	鋼製スパイラルシース	
スパイラルシース	使用P C鋼棒用	縦方向用
カップラーシース	φ 120	縦方向用
異形継手シース		縦方向用
シース	φ 50, φ 55, φ 60	横方向用
ラップシース		横方向用
アンカープレート(A)	片側スリーブ(A)付	縦方向端部用
アンカープレート(B)	両側スリーブ(B)付	縦方向スリーブ側用
P C鋼棒用グリッド筋		
接合キー	鋼製丸型キー	
ブロック目地止水材	ブチル系ゴム材	取付費も計上する
床版用ガイド金物	L- 75×75×9	
側壁用ガイド金物	L-125×75× t	厚さ t :10あるいは13mm
非鉄製インサート	M12	ゴム型枠、プレート固定用
ボルト	M12	ゴム型枠、プレート固定用
目地用ゴム型枠		取付費も計上する
ゴム型枠押えプレート	FB-22×L×4.5	取付費も計上する
目地プレート	FB-100×L×6, FB-50×L×9	取付費も計上する
押えプレート	FB-250×L×6	取付費も計上する

P C R桁のブロック目地止水材はブチル系ゴムの使用を標準とし、図 2-2に示すように工場で予めブロック目地部に設けた溝へ接着剤を用いて貼り付けます。

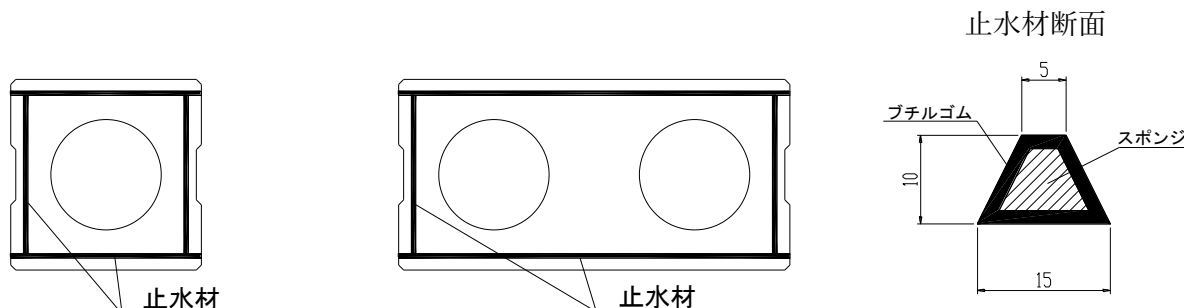


図 2-2 ブロック目地止水材配置例

(3) P C R桁製作費

工場製作によるプレキャスト部材のため、見積により計上して下さい。なお、止水材および目地型枠（ゴム型枠、目地プレート等）は工場にて取り付けを行うことを標準とします。また、運搬費は現地車上渡しを標準とし上記に含みます。

2-4 鋼製エレメント製作工

鋼製エレメントは内空断面の設定や設計条件等より、その都度形状や鋼材の厚さが違うため、図面の仕様に従い見積により計上して下さい。